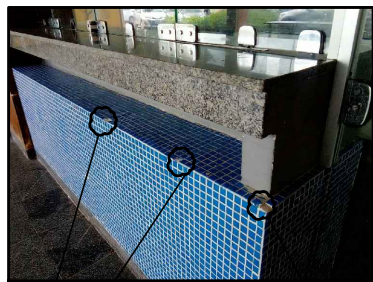
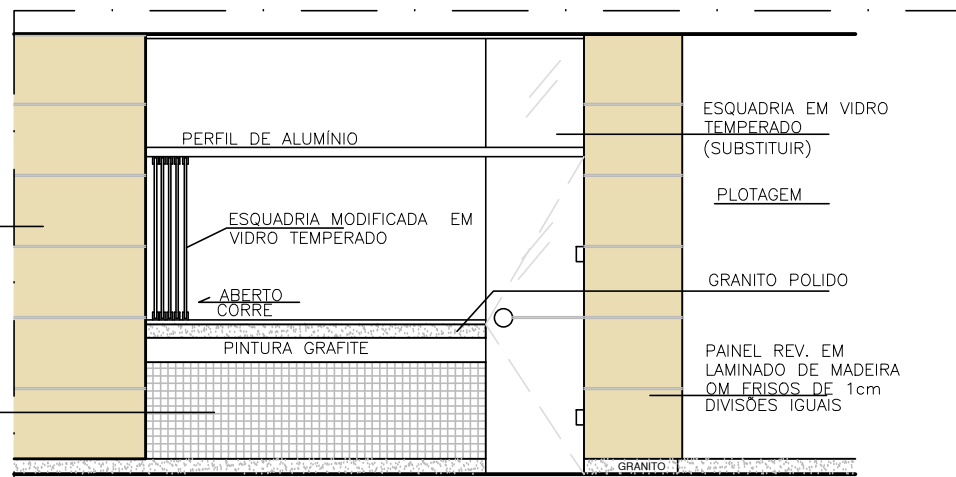


PAINEL REV. EM LAMINADO DE MADEIRA COM FRISOS DE 1cm DIVISÕES IGUAIS

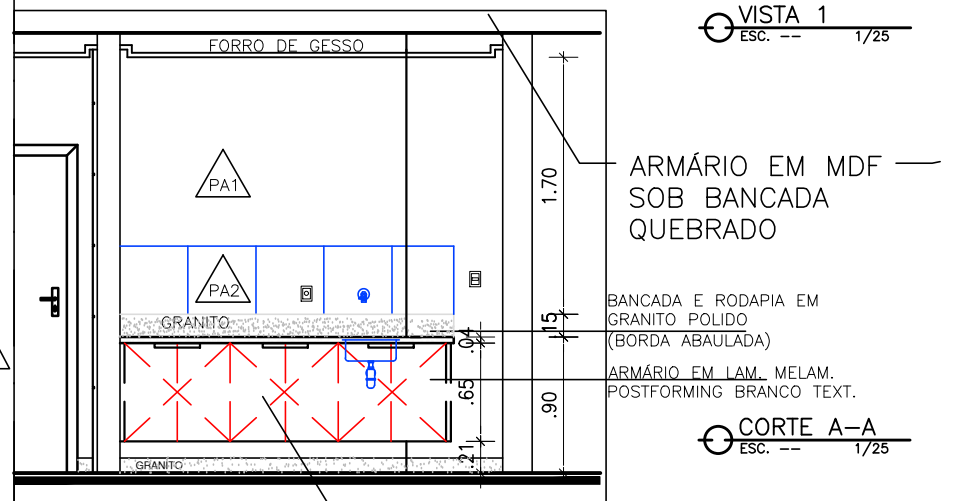
LINEA VITRO 2x2 COR AZUL



PEÇAS FALTANTES DE PASTILHA LINEA VITRO 2x2



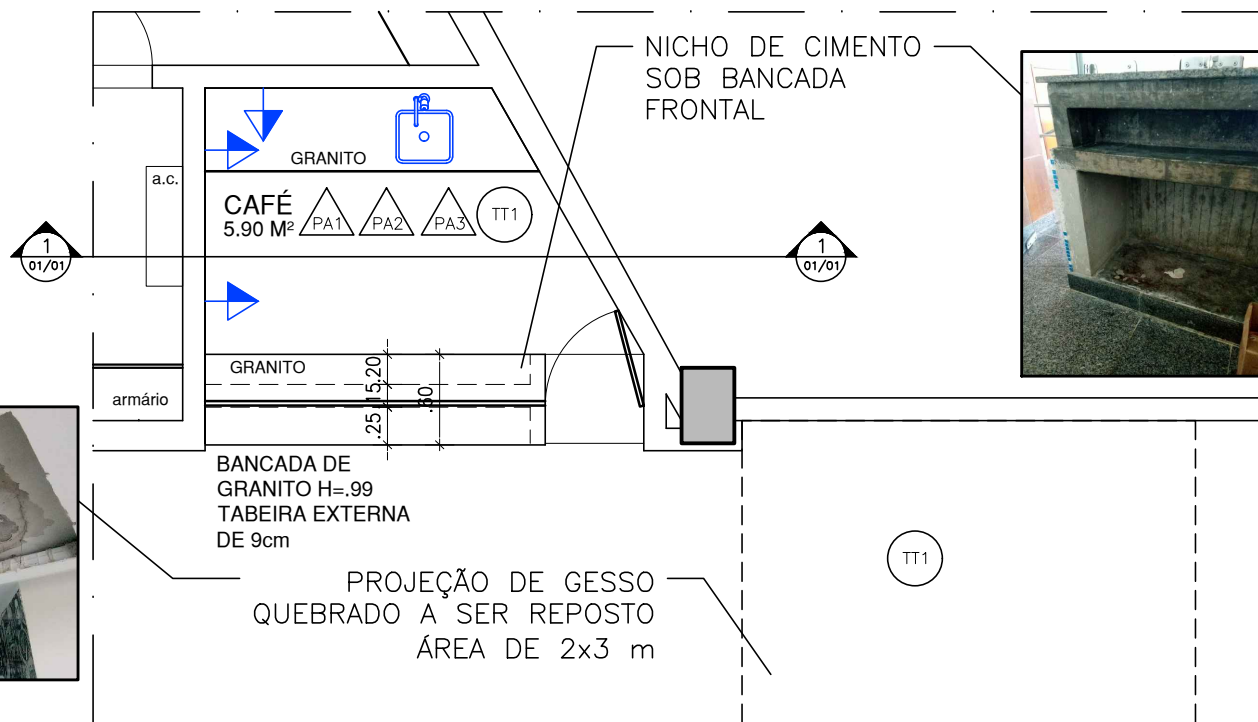
VISTA 1  
Esc. -- 1/25



CORTE A-A  
Esc. -- 1/25

ARMÁRIO EM MDF SOB BANCADA QUEBRADO

BANCADA-PIA SEM VÁLVULA DE CUBA, TORNEIRA E SIFÃO



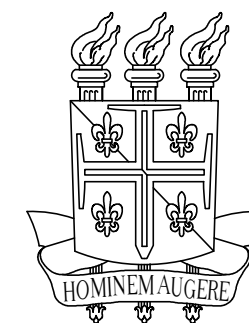
PROJEÇÃO DE GESSO QUEBRADO A SER REPOSTO ÁREA DE 2x3 m

NOTA DESCRIÇÃO DO CADASTRO COM INDICAÇÃO DE INTERVENÇÕES :

- Paredes existentes de bloco cerâmico de 8 furos rebocada, emassada, lixada e pintada em acrílico cor branco.
- Meia-parede abaixo de balcão frontal pastilhada, LINEA VITRO 2x2cm.
- Fechamento frontal e porta de acesso com vidro temperado. Sobre bancada abertura com folhas de vidro temperado pivotante.
- Bancada interna com testeira de 4cm, rodo-pia de 15 cm, com borda abaulada de granito polido cinza andorinha. Instalar Cuba de inox de embutir, sifão e torneira de parede.
- Forro interno e externo rebaixado de gesso, emassado, lixado e pintado em PVA cor branco.
- Piso em placas de 50x50 cm em granito polido preto
- Armário em MDF sob bancada de pia com nichos com portas de abrir.
- Nicho de cimento sob bancada frontal.
- Acrescentar tomadas 220V

QUADRO DE REVESTIMENTOS

SIMB	DESCRIÇÃO
PA1	PAREDE 01 - _ Paredes existentes de bloco cerâmico de 8 furos rebocada, emassada, lixada e pintada em acrílico cor branco para realizar pintura com 2 demãos de tinta acrílica
PA2	PAREDE 01 - _ Paredes existentes de bloco cerâmico de 8 furos rebocada, emassada, lixada e pintada em acrílico cor branco para realizar INSTALAÇÃO DE CERÂMICA 45X45cm COM ARGAMASSA COLANTE E REJUNTE DUAS FILEIRAS ACIMA DE RODA-PIA
PA3	PAREDE 03 - _ Meia-parede existentes de bloco cerâmico de 8 furos rebocada e pastilhada, pastilhas LINEA VITRO 2x2 cm realizar reposição de peças
TT1	TETO 01 - Forro de gesso interno, emassada, lixada e pintada em acrílico cor branco para realizar emassamento, selagem, lixar e pintar com 2 demãos com massa e tinta de gesso. Em forro externo a cafeteria em hall do foyer em frente a cafeteria reposição de forro de gesso com tratamento de emassar, lixar, selar e pintar com 2 demãos de tinta para forro, cor branco
MOB1	MOBILIÁRIO 1 - Armário sob bancada de pia em MDF, branco, nichos com portas de abrir existentes com prateleiras internas soltas e quebradas, a ser retirado.
MOB2	MOBILIÁRIO 2 - Nicho de cimento sob bancada frontal.
▶	ELÉTRICA - Acrescentar tomada de 220v. Altura 1,35m.
🚰	HIDRA-ESGOTO - Instalar Cuba de inox de embutir, sifão e torneira de parede.



UNEB-Universidade do Estado da Bahia  
PRÓ - REITORIA DE INFRAESTRUTURA (PROINFRA)

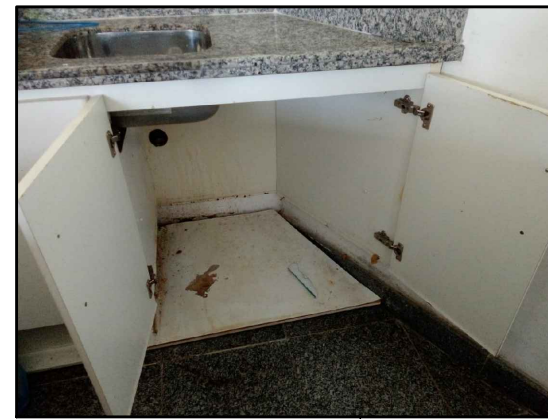
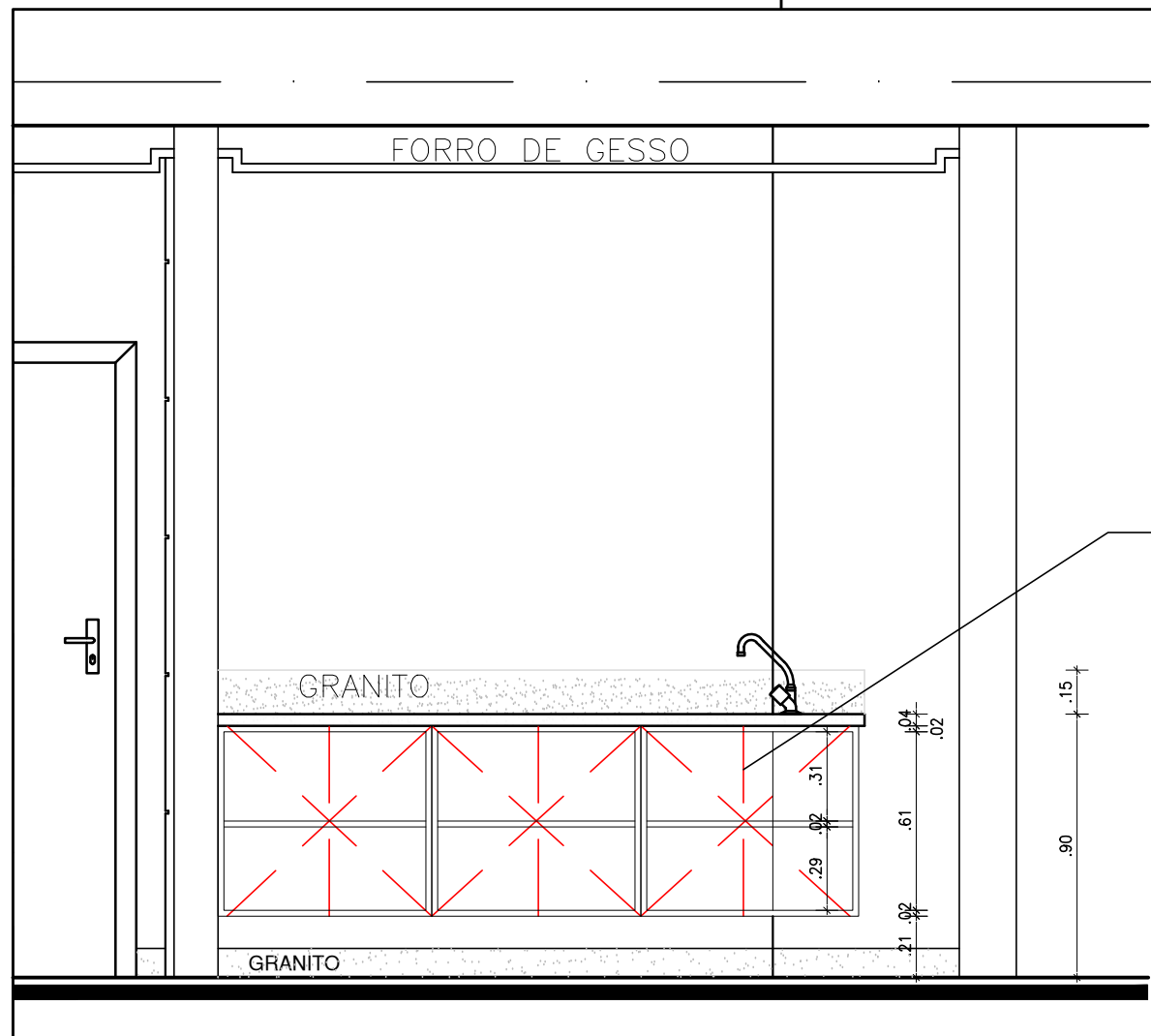
ADMINISTRAÇÃO CENTRAL - ASCULT - FOYER TEATRO UNEB\_CABULA  
CAFETERIA - CADASTRO COM INDICAÇÃO DE INTERVENÇÕES  
ENDEREÇO: RUA SILVEIRA MARTINS, N°2555, CABULA, SALVADOR, BA.  
CEP:41.150-000 / TELF: (71) 3117 - 2200

PLANTA BAIXA / CORTE E VISTA FRONTAL

PROJETO ARQUITETÔNICO:  
SETOR DE ARQUITETURA E URBANISMO  
COORDENAÇÃO DE ENGENHARIA

ESCALA : 1 / 50

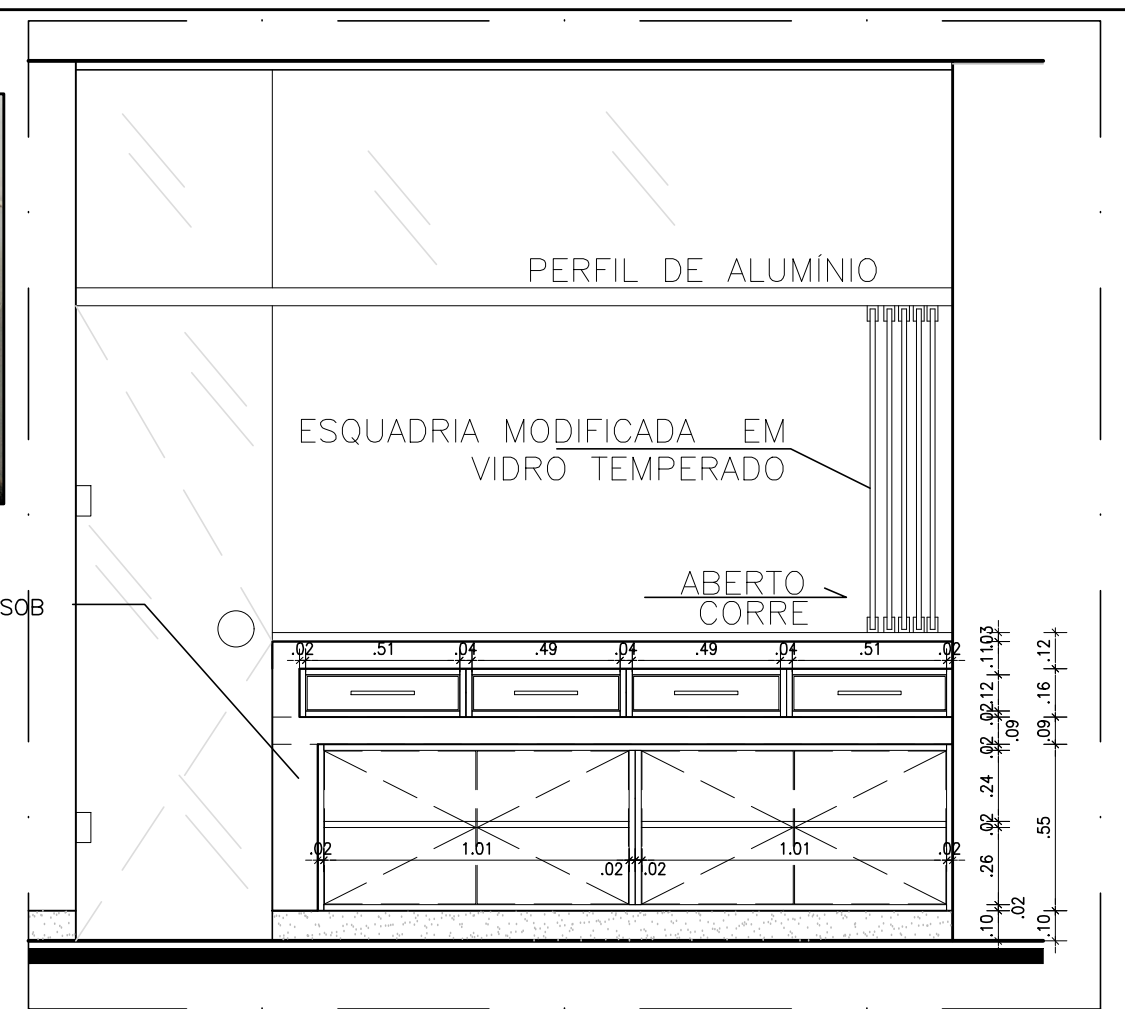
01/02



ARMÁRIO EM MDF SOB BANCADA QUEBRADO

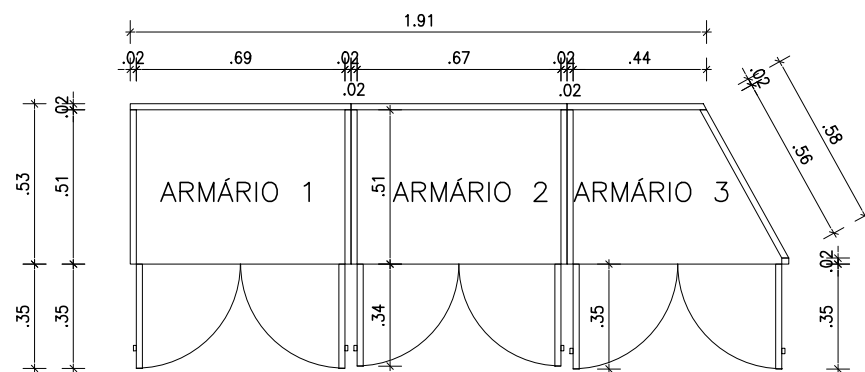


ARMÁRIO EM MDF SOB BALCÃO FRONTAL

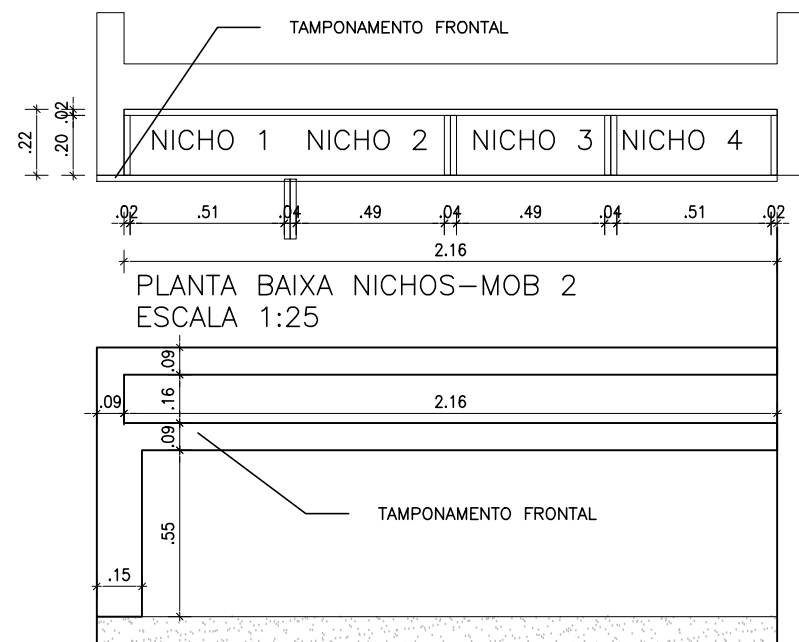


VISTA FRONTAL-MOB 2 ESCALA 1:25

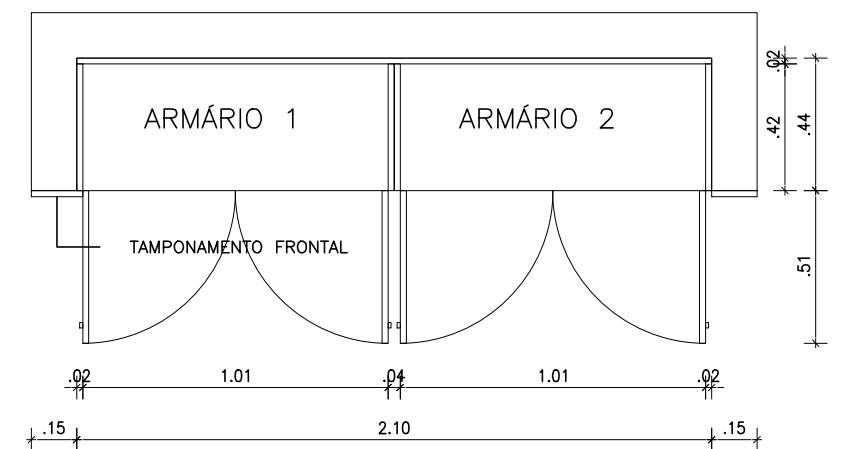
VISTA FRONTAL-MOB 1 ESCALA 1:25



PLANTA BAIXA-MOB 1 ESCALA 1:25



PLANTA BAIXA NICHOS-MOB 2 ESCALA 1:25



PLANTA BAIXA NICHOS-ARMÁRIO-MOB 2 ESCALA 1:25

VISTA TAMPONAMENTO FRONTAL-MOB 2 ESCALA 1:25

NOTA MARCENARIA :

- Conferir medidas no local.
- MOB 1 - Armário em MDF cor branco, sob bancada de pia, 03 nichos com prateleiras com portas de abrir com puxador.
- MOB 2 - Nicho de cimento sob bancada frontal a instalar nichos de MDF cor branco com prateleiras e portas de abrir com puxador.
- Tamponamento frontal em MOB sob balcão frontal



UNEB-Universidade do Estado da Bahia  
PRÓ - REITORIA DE INFRAESTRUTURA (PROINFRA)

ADMINISTRAÇÃO CENTRAL - ASCULT - FOYER TEATRO UNEB\_CABULA  
CAFETERIA - CADASTRO COM INDICAÇÃO DE INTERVENÇÕES  
ENDEREÇO: RUA SILVEIRA MARTINS, Nº2555, CABULA, SALVADOR, BA.  
CEP:41.150-000 / TELF: (71) 3117 - 2200

PLANTA BAIXA / CORTE E VISTA FRONTAL - MARCENARIA

PROJETO ARQUITETÔNICO:  
SETOR DE ARQUITETURA E URBANISMO  
COORDENAÇÃO DE ENGENHARIA

ESCALA : 1 / 25

02/02